

M1 gR 100A/1000V DC



Особенности

Артикул	004110536
Наименование	M1 gR 100A/1000V DC
Вес	.348
Группа	Тип NV/NH
Индикация	Верхний индикатор состояния
Номинальное напряжение dc (V)	1000
Номинальный ток	100
Тип	NH
Типоразмер	NH0
Группа 1	Предохранители специального назначения
Подгруппа	PV
Характеристика	gR (general purpose semiconductor protection)
Отключающая способность dc (kA)	20

Веб-страница продукта

Другая документация



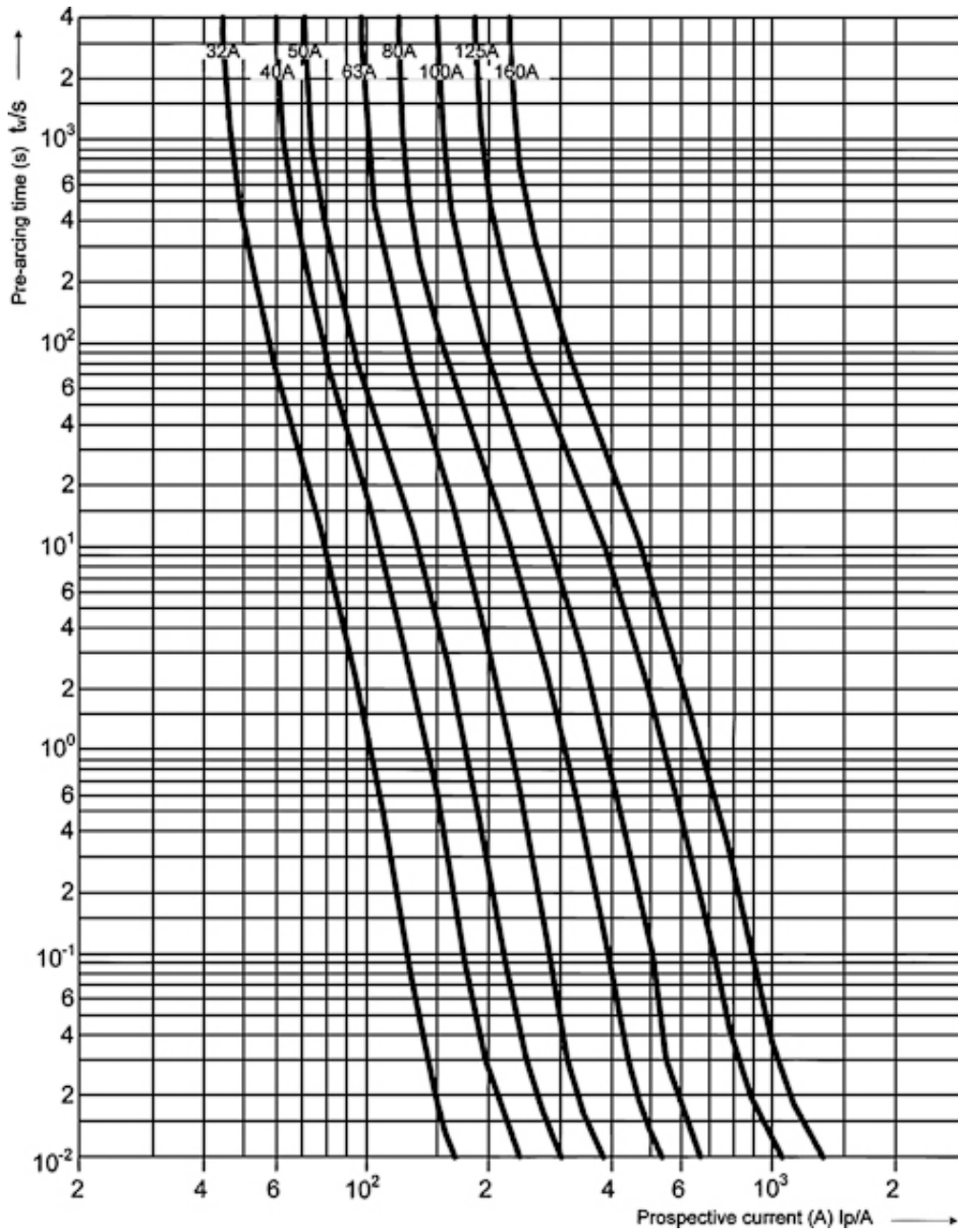
[Технические данные](#)



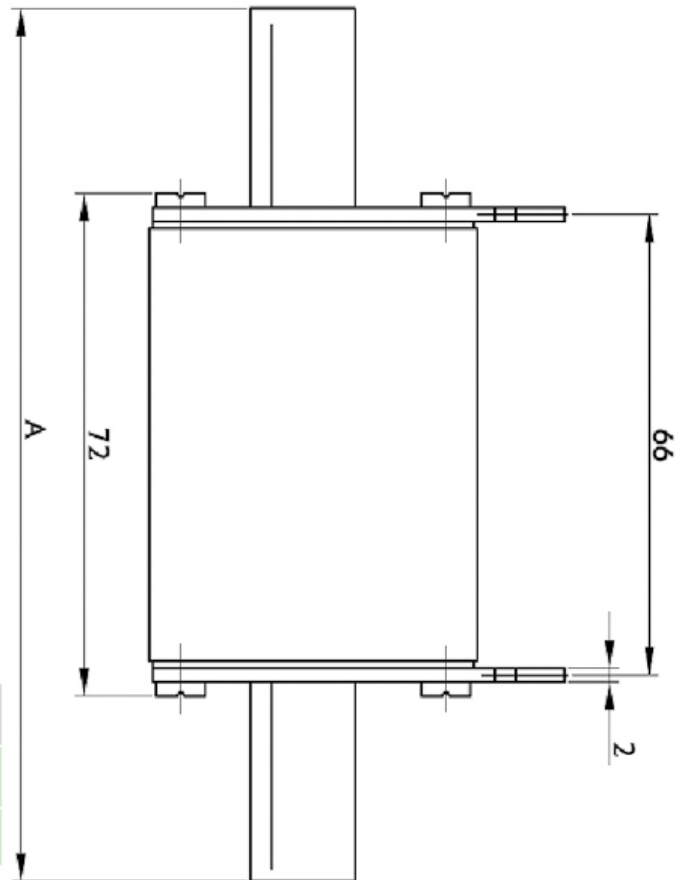
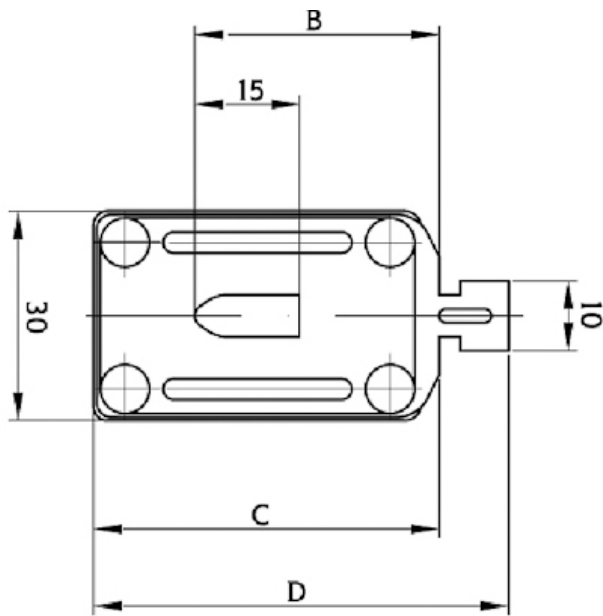
ETIM международная спецификация

Номинальный ток	100A
Номинальное рабочее напряжение	1000V
Конструктивный размер	NH0
Категория применения	gR (general purpose semiconductor protection)
Тип индикатора срабатывания	Top fuse status indicator
Номинальное напряжение при постоянном токе	1000

Токо - временные характеристики



Габаритные размеры



Size	A	B	C	D
0	125	35	50	60
1C	135	40	55	65