

# M0 gPV 100A/750V DC



## Особенности

Артикул	004110314
Наименование	M0 gPV 100A/750V DC
Вес	290
Группа	Ножевой предохранитель
Отключающая способность dc (kA)	20
Характеристика	gPV (photovoltaic protection)
Предназначен для	Защита установок PV
Индикация	Верхний индикатор состояния
Группа 1	Предохранители специального назначения
Подгруппа	PV
Номинальный ток	100
Номинальное напряжение dc (V)	750
Типоразмер	NH0
Тип	NH
Предназначен для	Protection of PV installations

Веб-страница продукта

## Другая документация



CE сертификат

Описание

Технические данные

3D Model

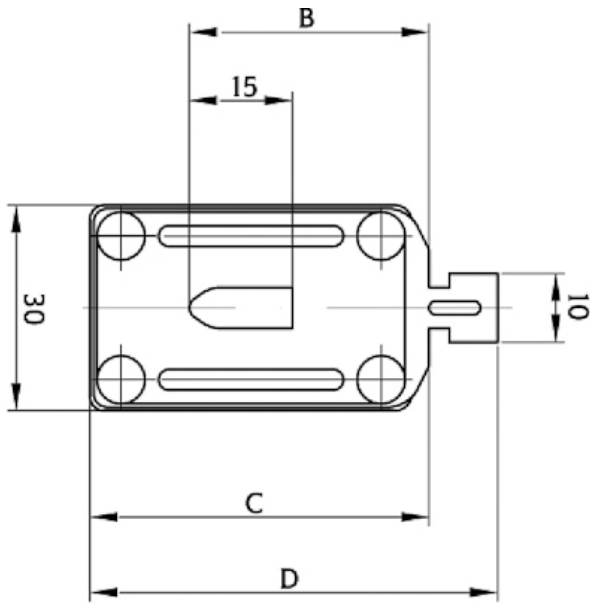


## ETIM международная спецификация

Номинальный ток	100A
Номинальное рабочее напряжение	750V
Конструктивный размер	NH0
Категория применения	gPV (photovoltaic protection)
Тип индикатора срабатывания	Top fuse status indicator



## Габаритные размеры



Size	A	B	C	D
0	125	35	50	60
1C	135	40	55	65

