

## Разъединители предохранителей HVL EK 000/00

**Применение** - Разъединители HVL EK - это низковольтные устройства, позволяющие безопасно коммутировать электрические цепи под нагрузкой вручную. Разъединители предназначены для защиты низковольтного электрооборудования от перегрузки и короткого замыкания при помощи предохранителей габарита 000(00С) и 00.

**Особенности** - Разъединитель типа HVL EK 000 может использоваться только с предохранителями габарита 000 (00С), в то время как разъединитель типа HVL EK 00 может использоваться с предохранителями габаритов 00 и 000 (00С).

**Монтаж** - Разъединители предохранителей HVL EK 000/00 имеют возможность монтажа, как на монтажную панель, так и на шину TH 35 или 60 мм шинную систему (спец.тип).

**Соответствие стандартам** - IEC 60947-1, IEC 60947-3, IEC 60269-1, IEC 60269-2-1

### Разъединитель предохранителей HVL EK (1-полюсные)

Габарит NV/NH	Тип	Код	Вес (кг)	Упаковка (шт.)
00С	HVL EK 000 1р M8	1701400	0,23	3
00С	HVL EK 000 1р OS00 6-16	1701401	0,22	3
00С	HVL EK 000 1р OS00 25-50	1701402	0,22	3
00С	HVL EK 000 1р P00 10-35	1701403	0,24	3
00С	HVL EK 000 1р P00 50-70	1701404	0,24	3
00С	HVL EK 000 1р P002 10-16	1701405	0,25	3
00С	HVL EK 000 1р P002 25-35	1701406	0,25	3
00	HVL EK 00 1р M8	1701410	0,28	3
00	HVL EK 00 1р OS00 6-50	1701411	0,26	3
00	HVL EK 00 1р P00 10-70	1701412	0,28	3
00	HVL EK 00 1р P00 35-95	1701415	0,30	3
00	HVL EK 00 1р BT00 10-70	1701416	0,28	3

### Разъединитель предохранителей HVL EK (3-полюсные)

Габарит NV/NH	Тип	Код	Вес (кг)	Упаковка (шт.)
00С	HVL EK 000 3р M8	1701000	0,52	1
00С	HVL EK 000 3р OS00 16	1701001	0,52	1
00С	HVL EK 000 3р OS00 50	1701002	0,52	1
00С	HVL EK 000 3р P00 35	1701003	0,52	1
00С	HVL EK 000 3р P00 70	1701004	0,52	1
00С	HVL EK 000 3р P002 16	1701005	0,52	1
00С	HVL EK 000 3р P002 35	1701006	0,52	1
00С	HVL EK 000 3р P002 50	1701007	0,52	1
00С	HVL EK 000 3р BPS	1701008	0,52	1
00	HVL EK 00 3р M8	1701250	0,65	1
00	HVL EK 00 3р OS00 6-50	1701251	0,63	1
00	HVL EK 00 3р P00 10-70	1701252	0,69	1
00	HVL EK 00 3р P00 35-95	1701255	0,72	1
00	HVL EK 00 3р BT00 10-70	1701256	0,66	1

### Разъединитель предохранителей HVL EK (4-полюсные)

Габарит NV/NH	Тип	Код	Вес (кг)	Упаковка (шт.)
00С	HVL EK 000 4р M8	1701420	0,82	1
00	HVL EK 00 4р M8	1701430	0,92	1
00	HVL EK 00 4р BT00 10-70	1701431	0,92	1

### Разъединитель предохранителей HVL EK с дополнительной клеммой (3-полюсные)

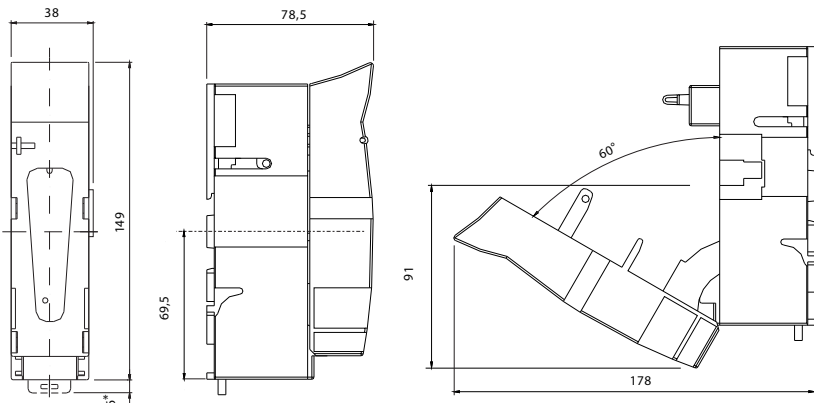
Габарит NV/NH	Тип	Код	Вес (кг)	Упаковка (шт.)
00С	HVL-P EK 000 3р M8	1701013	0,59	1
00С	HVL-P EK 000 3р OS00 6-50	1701014	0,53	1
00С	HVL-P EK 000 3р P00 10-70	1701015	0,59	1
00	HVL-P EK 00 3р M8	1701260	0,67	1
00	HVL-P EK 00 3р OS00 6-50	1701261	0,65	1
00	HVL-P EK 00 3р P00 10-70	1701262	0,71	1

### Разъединитель предохранителей HVL EK для 60 мм. шин (3-полюсные)

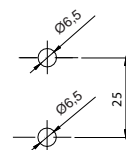
Габарит NV/NH	Тип	Код	Вес (кг)	Упаковка (шт.)
00С	HVL-B EK 000 3р M8	1701011	0,85	1
00С	HVL-B EK 000 3р BT00 10-70	1701012	0,88	1



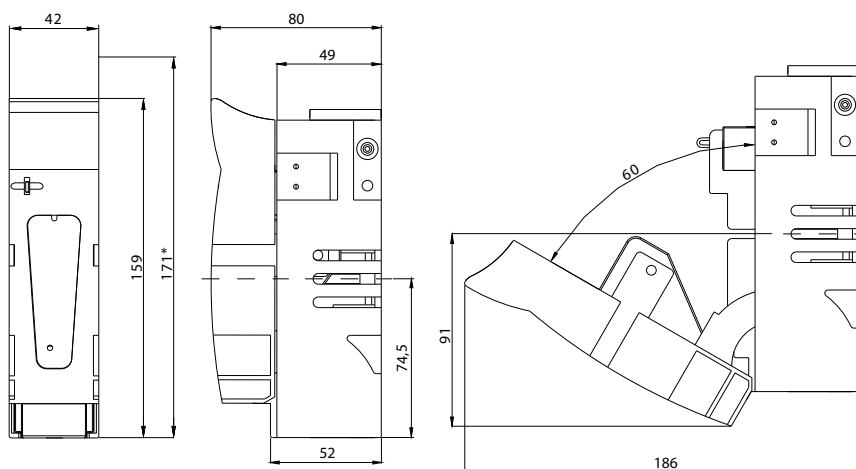
HVLEK 000 1р



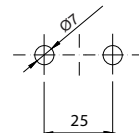
Отверстия для монтажа



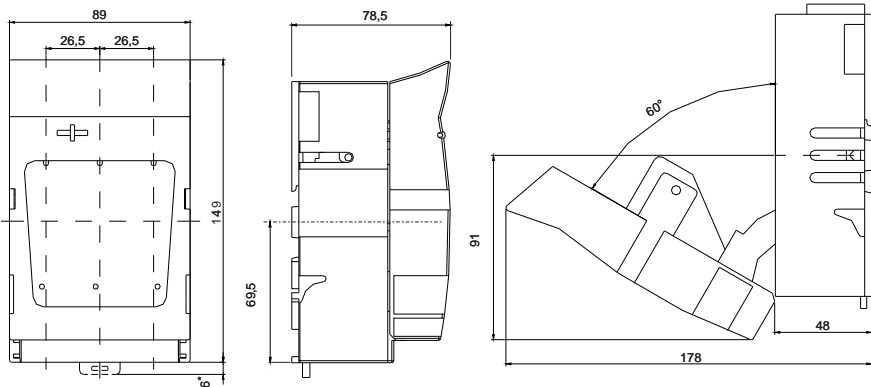
HVLEK 00 1р



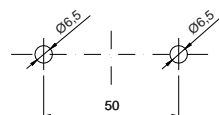
Отверстия для монтажа



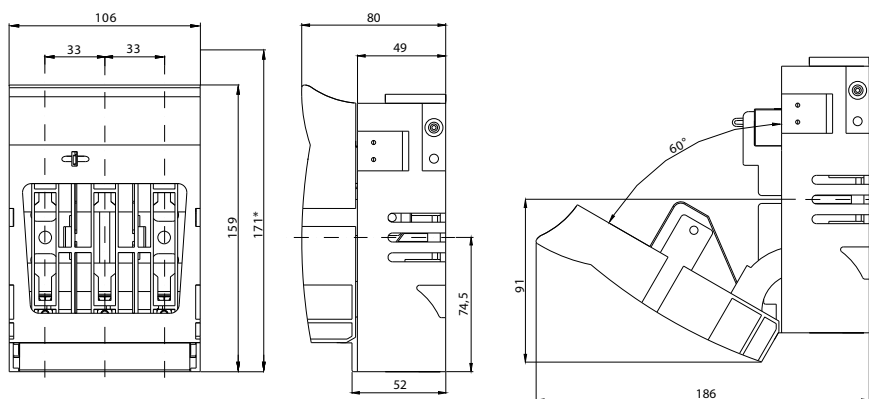
HVLEK 000 3р



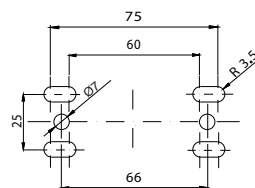
Отверстия для монтажа



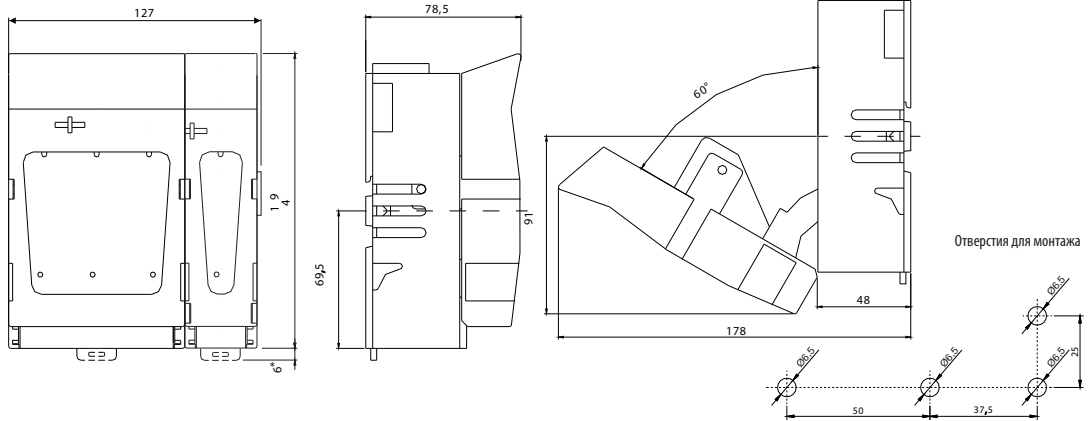
HVLEK 00 3р



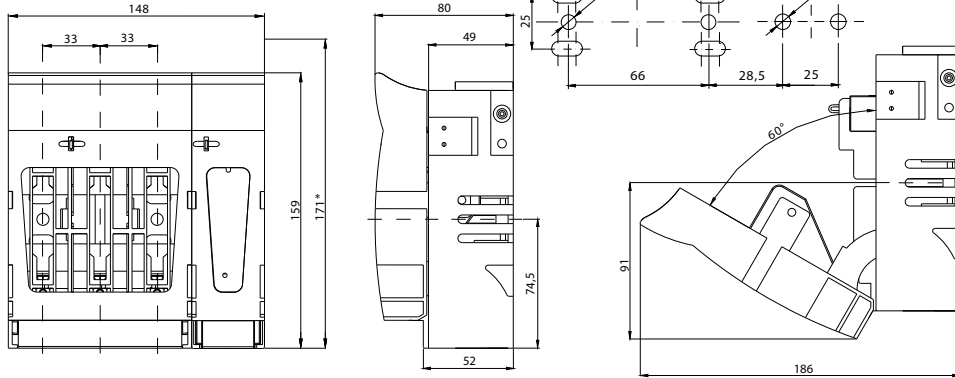
Отверстия для монтажа



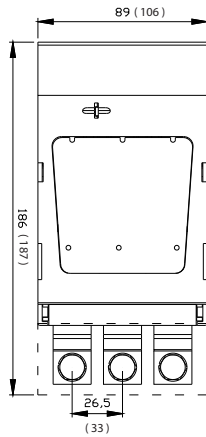
HVL EK 000 4p



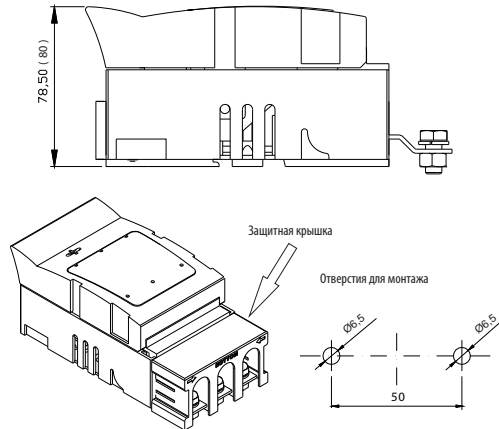
HVL EK 00 4p



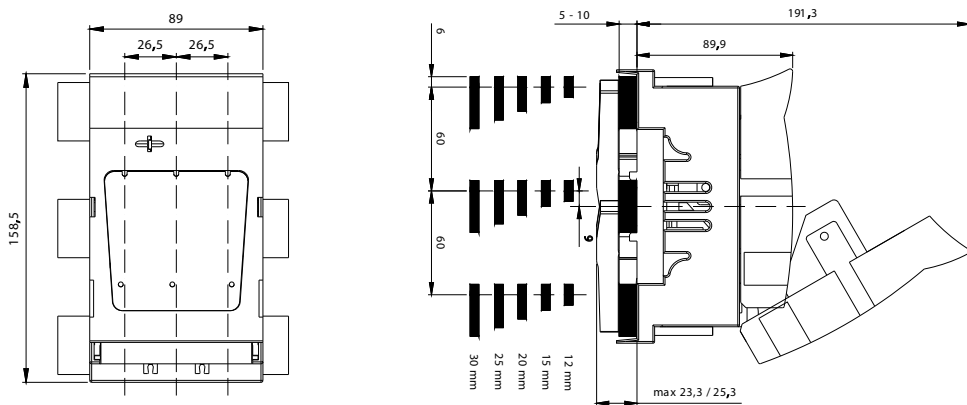
HVL-P EK 000 3p



HVL-P EK 000 3p поставляется в комплекте с нижней защитной крышкой.  
HVL-P EK00 3p поставляется без защитных крышек.



HVL-B EK 000 3p



**Технические характеристики HVL EK**

Тип	HVL EK 000 1р		HVL EK 000 3р		HVL EK 00 1р		HVL EK 00 3р	
Номинальное напряжение изоляции $U_N$	690 V							
Номинальное импульсное перенапряжение $U_{имп}$	6 kV							
Тип нагрузки	AC-21B	AC-22B	AC-21B	AC-22B	AC-21B	AC-22B	AC-21B	AC-22B
Номинальный рабочий ток, $I_e$	160A		125A	160A	100A	160A		125A
Номинальное рабочее напряжение	AC 230V		AC 690V	AC 400V	AC 500V	AC 230V		AC 690V
Отключающая способность	63 kA							
Механический ресурс (циклов)	1600							
Электрический ресурс (циклов)	200							
Потери мощности (без предохранителя)	3,74 W		10,2 W		3,74 W		10,2 W	
Степень защиты (в закрытом положении)	IP20							
Степень защиты (в открытом положении)	IP10							
Степень загрязнения	3							
Рабочая температура	от -25 до +55°C							
Температура хранения	от -30 до +70°C							



PRS...

**Аксессуары**

Тип	Код	Описание	Упаковка (шт.)
PRS EK 000/1	1701450	Защитная крышка, 1р	2
PRS EK 000/3	1701451	Защитная крышка, 3р	2
PRS-B EK 000/3	1701452	Защитная крышка, 3р	2
DIN EK 00 125-150	1701453	Монтажные скобы, для установки на шину 35 мм	3

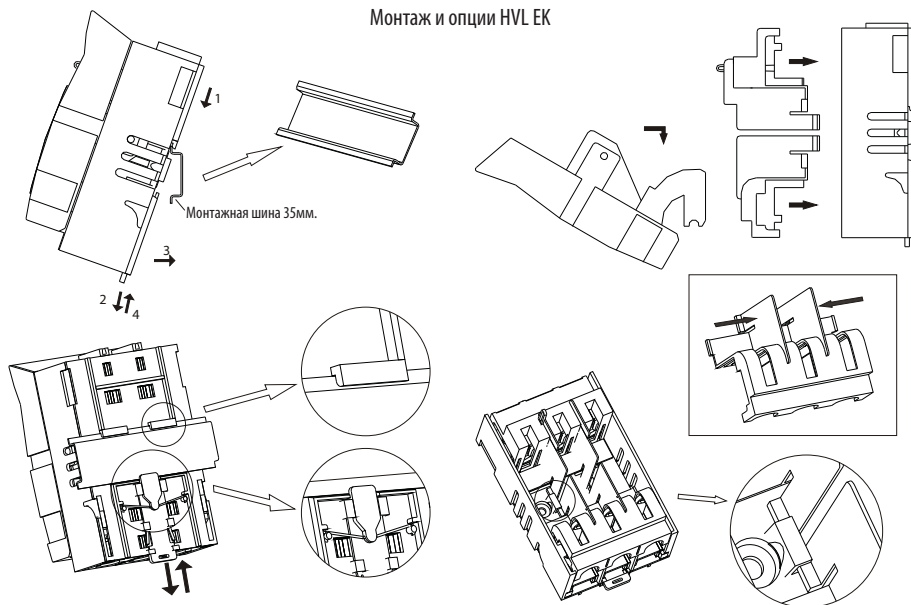
\* PRS EK 000... для использования с HVL EK 000, в комплекте верхняя и нижняя крышки

\*\* PRS-B EK 000 для использования с HVL-B EK 000, в комплекте верхняя и нижняя крышки



DIN EK 00 125-150

**Монтаж и опции HVL EK**



Типы подключений	Аксессуары							
Клеммы								
Тип	HVL EK 000 M8	HVL EK 000 OS00 16	HVL EK 000 OS00 50	HVL EK 000 P00 35	HVL EK 000 P00 70	HVL EK 000 P002 16	HVL EK 000 P002 35	HVL EK 000 P002 50
Сечение	70mm <sup>2</sup>	6 - 16mm <sup>2</sup> Cu	25 - 50mm <sup>2</sup> Cu	10 - 35mm <sup>2</sup> Al/Cu	50 - 70mm <sup>2</sup> Al/Cu	2x(10-16mm <sup>2</sup> ) Al/Cu	2x(25-35mm <sup>2</sup> ) Al/Cu	2x50mm <sup>2</sup> Al/Cu
Тип болта	M8x12 DIN 933	2 x (M5x12) DIN 912	2 x (M5x14) DIN 912	2 x (M5x20) DIN 912	2 x (M5x25) DIN 912	2 x (M5x25) DIN 912	2 x (M5x30) DIN 912	2 x (M5x35) DIN 912
Сила зажатия	12 - 15 Nm	2,6 Nm	2,6 Nm	4,5 Nm	4,5 Nm	4,5 Nm	4,5 Nm	4,5 Nm
Упаковка (шт.)	3	3	3	3	3	3	3	3

В базовой комплектации разъединитель поставляется с болтами M8.